

TRIBECA

LÍNEA INTER

ASIENTO Y ESPALDAR

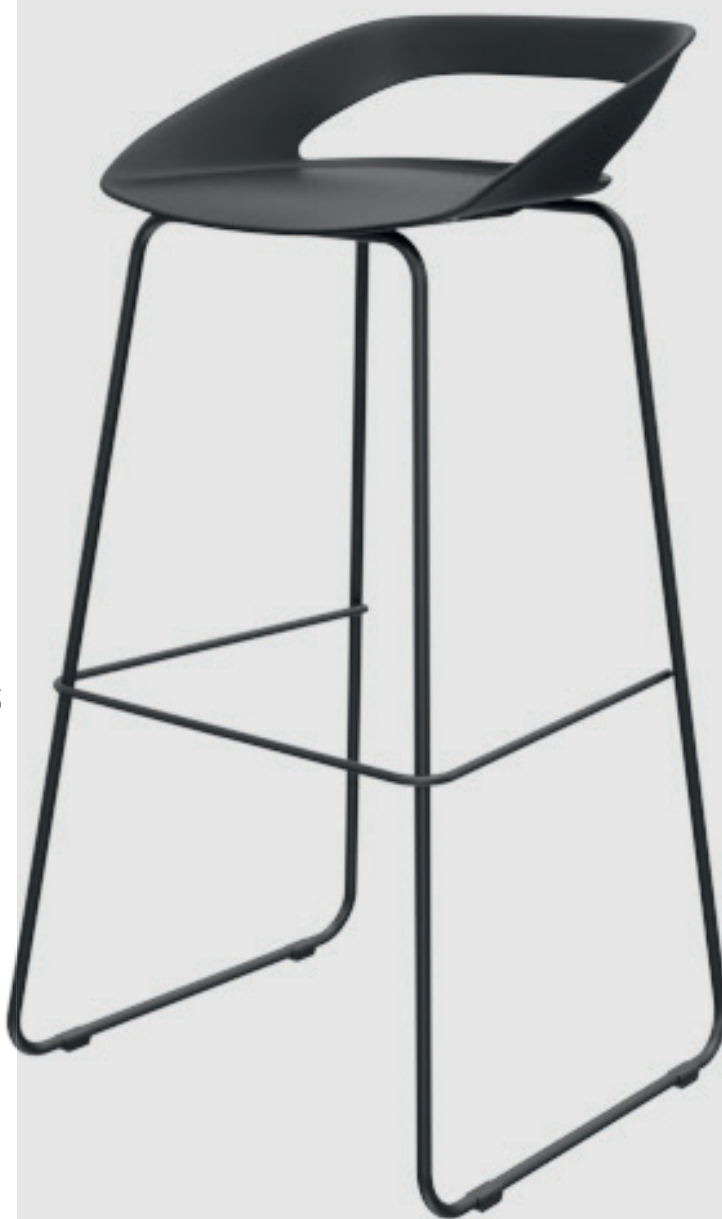
Monopieza inyectada en polipropileno.
Sujeción mediante tornillos inferiores.

ESTRUCTURA

Trineo metálica calibre 16
con soporte de pies en diferentes
acabados.



Colores disponibles



LÍNEA



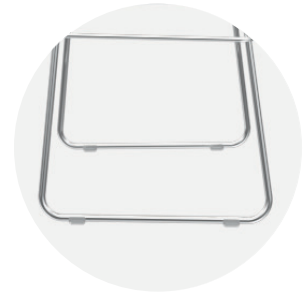
CARACTERÍSTICAS



Pieza en polipropileno.



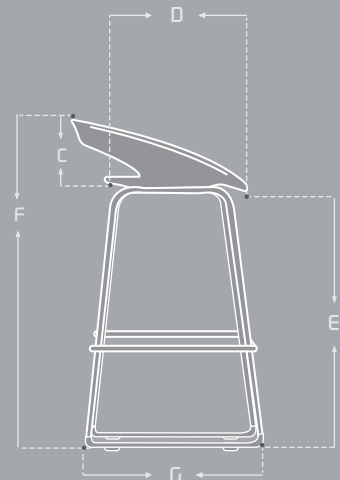
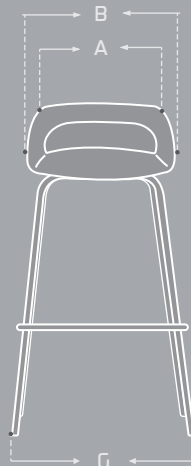
Estructura trineo con diferentes acabados.



Tapones antideslizantes.

MEDIDAS (mm)

ÍTEM	MÁX	MIN
A	350	-----
B	350	-----
C	130	-----
D	330	-----
E	OPCI: 750	OPCI: 650
F	OPCI: 880	OPCI: 780
G	ANCHO:460	PROFUNDO:460



Las medidas pueden variar dependiendo de los materiales y componentes utilizados.